

Aseptyczne zawory dennicowe Aerre Inox

Aseptyczne zawory dennicowe Aerre Inox są zaworami zaprojektowanymi dla przemysłu farmaceutycznego oraz aplikacji biotechnologicznych. Ich budowa z promieniowo osadzoną membraną łączy w sobie najlepsze cechy zaworów tłokowych oraz łatwość czyszczenia zaworów membranowych.

Aseptyczne wykonanie do aplikacji farmaceutycznych:

Wszystkie materiały zaworu są zgodne z wymaganiami FDA i cGMP. Obudowa zaworu i króćce zaworu są samodrenażowe oraz bez martwych stref. Wszystkie ruchome części siłownika są całkowicie odizolowane od kontaktu z procesem.

Dane techniczne:

Rozmiar: ¾" (19,05), 1"(25,4), 1 ½" (38,1), 2" (50,8), 3" (76,2), 4" (101,6)

Przyłącze: Clamp, Spaw (inne na zapytanie)

Materiał:

Obudowa zaworu wykonana jest z jednego pręta, jako standard w materiale AISI 316L. Dostępne są także inne materiały na życzenie takie jak: 1.4435 oraz Hastelloy.

Sterowanie: ręczne (plastikowe lub nierdzewne pokrętko) lub pneumatyczne (siłownik plastikowy lub pneumatyczny)

Temperatura projektowa (obudowa zaworu): - 80 °C do 200°C (- 112° F do 392° F)

Ciśnienie projektowe (obudowa zaworu): - 1bar do 10 bar (-14,5 psi do 101,5 psi)

Obudowa zaworu jest zaprojektowana zgodnie z dyrektywą PED 97/23/EC dla Europy, ASME VIII Div.2 dla US oraz F.E.M. – zatwierdzona i certyfikowana przez uprawniony organ.

Uwaga: Stosowane membrany oraz siłowniki mogą mieć różne temperatury i ciśnienia projektowe. Część zaworu, która ma najmniejsze wartości określa wartość kompletnego zaworu.

Wykończenie powierzchni:

- ▶ powierzchnia wewnątrz: Ra 0,4 – 0,6 µm
- ▶ powierzchnia zewnątrz: lustrzana, polerowana

Dodatkowe wyposażenie dostępne na zapytanie:

- ▶ Wykonanie zgodnie z dyrektywą ATEX 94/9/CE II 2GD-T4
- ▶ Kołnierz zaworu do spawania do zbiornika wykonany zgodnie z wymaganiami klienta
- ▶ Czujniki indukcyjne do identyfikacji pozycji otwarcia zaworu,
- ▶ Nastawny regulator przepływu
- ▶ Połączenia CIP/SIP
- ▶ Zintegrowany zawór SIP
- ▶ Zestaw montażowy do otwarcia zaworu

Zawarte w dokumentacji informacje są aktualne na dzień tworzenia tej broszury. W celu sprawdzenia aktualnych danych skontaktuj się z naszym działem handlowym

Aseptyczne zawory dennicowe Aerre Inox

GLÓWNE ZALETY ZAWORÓW DENNICOWYCH VFA

Membrany dostępne w wykonaniu Silikonowym oraz TFE 1600 PTFE - zgodne z regulacjami FDA oraz USP Class VI

Króciec wylotowy zaworu pozwala na splukiwanie zaworu aż do membrany aby zminimalizować zaleganie medium. Standardowo wylot zaworu jest skierowany pod kątem 45 stopni co ułatwia odprowadzanie medium oraz montaż zaworu. Zawory wykonane są standardowo z króćcami ASME-BPE ale dostępne są również wg DIN/ISO.

Zawory są standardowo dostępne z termoplastycznym ręcznym pokrętkiem, zaprojektowanym w ergonomiczny sposób aby ułatwić sterowanie lub z siłownikiem termoplastycznym NC (powietrze / sprężyna). Wykonanie z nierdzewnym pokrętkiem lub z nierdzewnym siłownikiem dostępne na zapytanie.



Kołnierz zaworu jest do spawania do dna zbiornika - w rezultacie staje się integralną częścią zbiornika z równą powierzchnią zapobiegającą zaleganiu medium

Na zapytanie dostępne jest wykonanie obudowy z króćcami SIP/CIP, które umożliwiają splukiwanie wewnętrznych części zaworu jak i rury poniżej.

Wskaźnik świecący na czerwono wskazuje czy zawór jest otwarty czy zamknięty. Siłowniki pneumatyczne są dodatkowo dostępne z wieloma akcesoriami jak mechaniczna lub indukcyjna skrzynka kontrolna, ręcznie ustawiany regulator przepływu, zawór sterujący...

Pochylenie zaworu pod kątem 10 stopni ułatwia drenaż zaworu oraz minimalizuje osadzanie się medium w zbiorniku - to także dodatkowe ułatwienie podczas czyszczenia oraz sterylizacji.

Dyrektywy ciśnieniowe

Obudowa zaworu jest zaprojektowana zgodnie z dyrektywą PED 97/23/EC dla Europy, ASME VIII Div.2 dla US oraz F.E.M. – zatwierdzona i certyfikowana przez uprawniony organ.

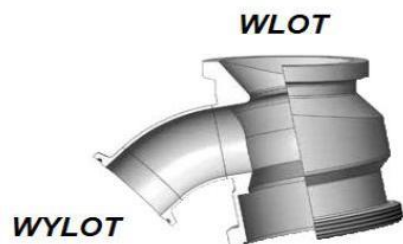
Wskaźnik przepływu Kv:

Do prawidłowego działania zaworów w procesie istotne jest poprawne dopasowanie rozmiaru zaworów do wymaganych przepływów.

Wartość Kv służy jako podstawa kalkulacji dla różnych warunków procesowych.

Jest on ujęta w tabeli w odniesieniu do nominalnych średnic oraz standardów.

Wartość Kv (m³/h) jest parametrem definiującym przepływ w zaworze. Opisuje ilość wody w zakresie temperatury od 5°C do 25°C jaka przepływa przez zawór, przy spadku ciśnienia równym 1 bar, podczas całkowitego otwarcia zaworu.



KOD	CAL	DN	Kv (m3/h)	Cv (gpm)
VFA - FL/TC 1"	1"	25	10,5	12,2
VFA - FL/TC 1 1/2"	1 1/2"	40	15,0	17,5
VFA - FL/TC 2"	2"	50	32	37,4
VFA - FL/TC 3"	3"	80	78	91,2
VFA - FL/TC 4"	4"	100	Niestandardowy, dostępny na zapytanie	

Zawarte w dokumentacji informacje są aktualne na dzień tworzenia tej broszury. W celu sprawdzenia aktualnych danych skontaktuj się z naszym działem handlowym

AUSPOL ul. Rozwojowa 9, 33-100 Tarnów

tel. +48 14 621 43 34

armatura.procesowa@auspol.com.pl; www.auspol.com.pl

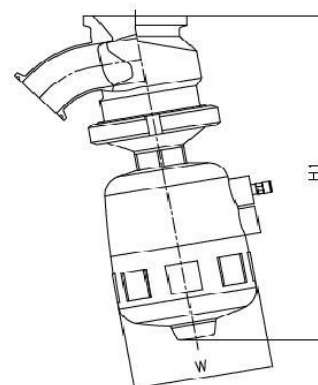
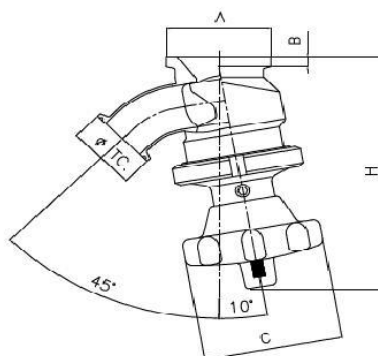


Aseptyczne zawory dennicowe Aerre Inox

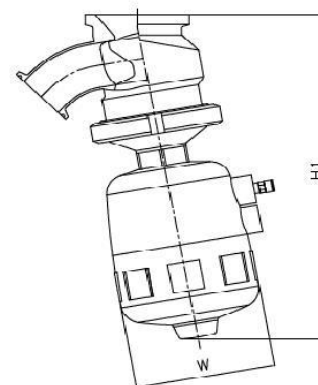
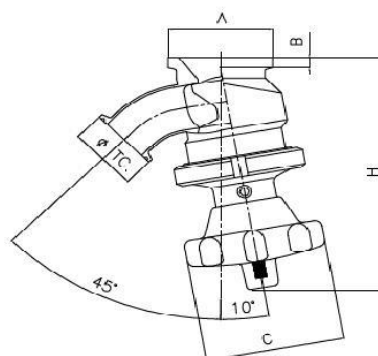
Atesty oraz certyfikaty:

Na zapytanie wraz z zaworami mogą zostać dostarczone różne certyfikaty:

- ▶ Certyfikat materiałowy EN 10204 3.1B
- ▶ Certyfikat chropowatości Ra wewnętrznych powierzchni
- ▶ Certyfikat zgodności FDA
- ▶ Deklaracja zgodności
- ▶ Certyfikat ISO 9001
- ▶ Certyfikat ATEX 94/9/CE



KOD	CAL	DN	ØTC	ID	A	B	C	H	W	H1
VFA10° - S/TC 3/4"	3/4"	20	25	15,75	50	6	50	85	53	127
VFA10° - S/TC 1"	1"	25	50,4	22,10	60	8	100	175	85	220
VFA10° - S/TC 1 1/2"	1 1/2"	40	50,4	34,8	75	8	100	185	116	270
VFA10° - S/TC 2"	2"	50	64	47,50	115	10	100	200	140	330
VFA10° - S/TC 3"	3"	80	90	72,9	125	12	100	260	140	350
VFA10° - S/TC 4"	4"	100	118,8	97,60	170	15	150	340	170	400



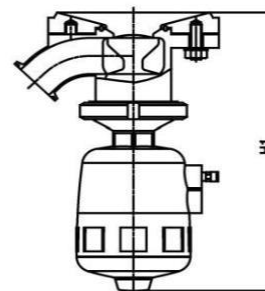
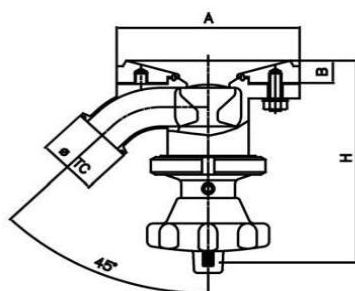
KOD	CAL	DN	ØTC	ID	A	B	C	H	W	H1
VFA10° - S/TC 3/4"	3/4"	20	25	15,75	50	6	50	85	53	127
VFA10° - S/TC 1"	1"	25	50,4	22,10	60	8	100	175	85	220
VFA10° - S/TC 1 1/2"	1 1/2"	40	50,4	34,8	75	8	100	185	116	270
VFA10° - S/TC 2"	2"	50	64	47,50	115	10	100	200	140	330
VFA10° - S/TC 3"	3"	80	90	72,9	125	12	100	260	140	350
VFA10° - S/TC 4"	4"	100	118,8	97,60	170	15	150	340	170	400

Zawarte w dokumentacji informacje są aktualne na dzień tworzenia tej broszury. W celu sprawdzenia aktualnych danych skontaktuj się z naszym działem handlowym

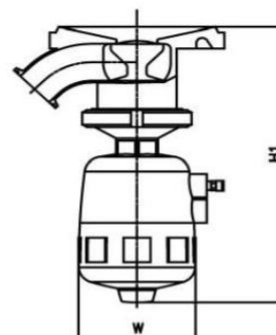
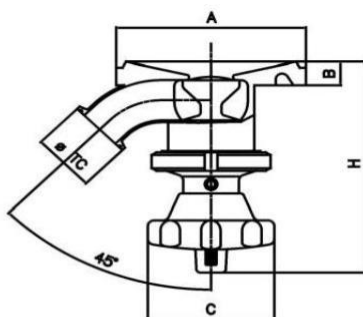
AUSPOL ul. Rozwojowa 9, 33-100 Tarnów
tel. +48 14 621 43 34
armatura.procesowa@auspol.com.pl; www.auspol.com.pl



Aseptyczne zawory dennicowe Aerre Inox



KOD	CAL	DN	ØTC	ID	A	B	H	H1
VFA - FL/TC 1"	1"	25	50,4	22,1	100	15	175	240
VFA - FL/TC 1 1/2"	1 1/2"	40	50,4	34,8	150	20	190	285
VFA - FL/TC 2"	2"	50	64	47,5	180	20	205	345
VFA - FL/TC 3"	3"	80	90	72,9	200	35	275	370
VFA - FL/TC 4"	4"	100	118,8	97,6	Dostępne na zapytanie			



KOD	ØTC	ID	A	B	C	H	W	H1
VFA - S/TC 1"	50,4	22,1	100	15	100	165	85	230
VFA - S/TC 1 1/2"	50,4	34,8	150	20	100	180	116	270
VFA - S/TC 2"	64	47,5	180	20	100	200	140	330
VFA - S/TC 3"	90	72,9	200	35	100	270	140	350
VFA - S/TC 4"	118,8	97,6	Dostępne na zapytanie					

Dostępne membrany zaworu



STANDARDOWE

Materiał: Silikon
Kod: MVA-X
Rozmiar: 3/4" - 2"



Materiał: Silikon
Kod: MVA-G
Rozmiar: 3/4" - 4"



MIESZKI DOSTĘPNE NA ZAPYTANIE

Materiał: TFM 1705 PTFE
Kod: MSVA-G

Do lepkich mediów.



Materiał: TFM+INOX
Kod: MSVA-G INOX

Mieszek z nasadką ze stali nierdzewnej AISI 316L

Zawarte w dokumentacji informacje są aktualne na dzień tworzenia tej broszury. W celu sprawdzenia aktualnych danych skontaktuj się z naszym działem handlowym

AUSPOL ul. Rozwojowa 9, 33-100 Tarnów
tel. +48 14 621 43 34
armatura.procesowa@auspol.com.pl; www.auspol.com.pl

