

Osadniki kątowe

Osadniki kątowe (filtry osadnikowe) służą do separacji stałych cząstek w płynach. Podczas przepływu w wymaganym kierunku, cząstki osadzają się w filtrze. Aby uniknąć nadmiernego osadzania się oraz spadków ciśnień, filtr musi być wyjęty z obudowy i wyczyszczony.

Dane techniczne:

Rozmiar: DN 25 - DN 100

Króćce: Spawane, Gwintowane

Inne rodzaje króćców dostępne na zapytanie.

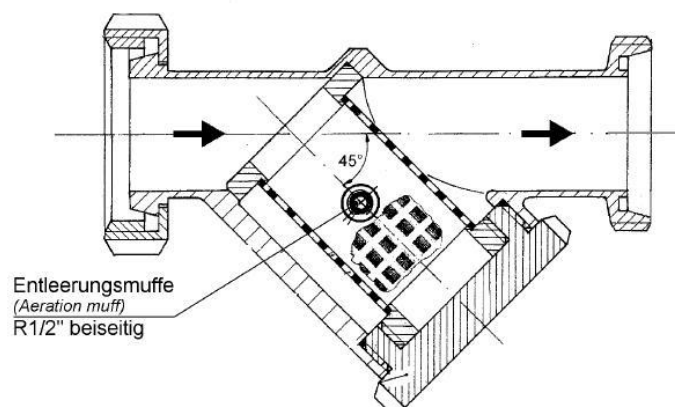
Materiał: AISI 304 / AISI 316.

Opcje:

- wykonanie z dodatkowym króćcem mufowym do przemywania osadnika



Osadnik kątowy standardowy



Osadnik kątowy z króćcem mufowym do przemywania