

## Moduły TDAM Kieselmann

**Moduły TDAM** to kombinacja zaworów: nadciśnieniowego i podciśnieniowego, a także elementu do odzysku CO<sub>2</sub> oraz mycia zbiornika. Innowacyjna konstrukcja modułu - jedno przyłącze do zbiornika - pozwala ograniczyć koszty oraz zyskać przestrzeń nad zbiornikiem. Funkcja samo-czyszczenia pozwala zachować niezbędną higienę.

### Dane techniczne:

#### Elementy składowe modułu:

- zawór bezpieczeństwa - nadciśnieniowy
- zawór bezpieczeństwa - podciśnieniowy
- moduł myjący

#### Funkcje modułu:

- Ochrona przed nadciśnieniem - Zbiornik jest chroniony przed nadciśnieniem dzięki zastosowaniu zaworu bezpieczeństwa. Otwiera się on kiedy ciśnienie w zbiorniku przekroczy wskazaną wartość.
- Ochrona przed podciśnieniem - Zbiornik jest chroniony przed podciśnieniem dzięki zastosowaniu zaworu podciśnieniowego. Otwiera się on by zapobiegać powstawaniu próżni np. w przypadku opróżniania zbiornika.
- Mycie zbiornika - Dzięki zastosowaniu zintegrowanego zaworu przełączającego, zarówno wewnątrz zbiornika jak i wewnątrz modułu (wliczając w to zawory podciśnieniowy i nadciśnieniowy mające kontakt z produktem) a z łatwością myte przez głowice myjącą.
- Odzysk CO<sub>2</sub> - Gazy mogą być odzyskane ze zbiornika w kontrolowanym przepływie poprzez recykulację.

**Rozmiar modułu:** jest obliczany i dobierany przez producenta na podstawie przedstawionych danych zbiornika, nadciśnienia, podciśnienia oraz innych wymagań klienta

**Przyłącze do zbiornika:** Kołnierzowe, Clamp, Stożek + Nakrętka

**Materiał:** AISI 304

#### Opcje:

- zawory podciśnieniowe sprężynowe lub ciężarkowe (także ze zdalnym otwarciem)
- zawory nadciśnieniowe ze zdalnym otwarciem
- różne rodzaje głowic myjących
- umiejscowienie elementów modułu wg wymagań klienta
- ogrzewanie elementów modułu

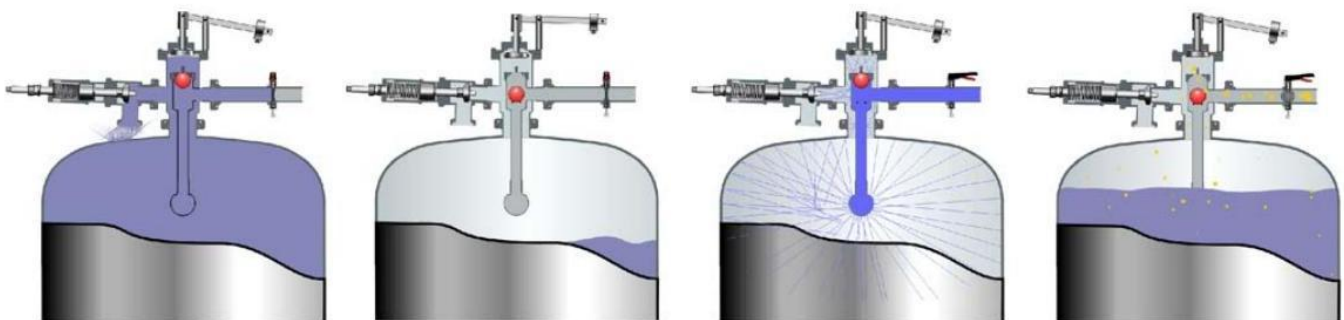


FUNKCJA NADCIŚNIENIA

FUNKCJA PODCIŚNIENIA

FUNKCJA MYCIA

FUNKCJA RECYRKULACJI CO<sub>2</sub>



Funkcje modułu TDAM

FHU AUSPOL, UL. OKRĘŻNA 4a, 33-100 TARNÓW

TEL/FAX +48 14 621 43 34, +48 14 627 73 03

armatura.procesowa@auspol.com.pl, www.auspol.com.pl

