

Zawory odpowietrzające (oraz napowietrzające)

Zawory odpowietrzające służą do usunięcia mediów gazowych w systemach rurociągów lub zbiornikach.

Dane techniczne:

Zasada działania (wg rysunku):

Pozycja A - odpowietrzenie instalacji / zbiornika - kulka w pozycji wyjściowej

Pozycja Z - w momencie pojawienia się płynu, kulka się unosi i zamyka zawór

Rozmiar: DN 15

Połączenie:

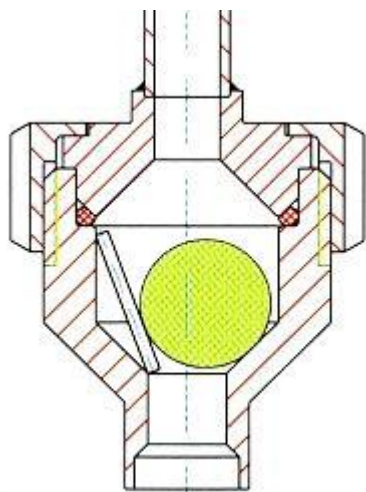
- gwint 1/2"
- spawane 19 x 1,5 mm
- inne na zapytanie

Materiał:

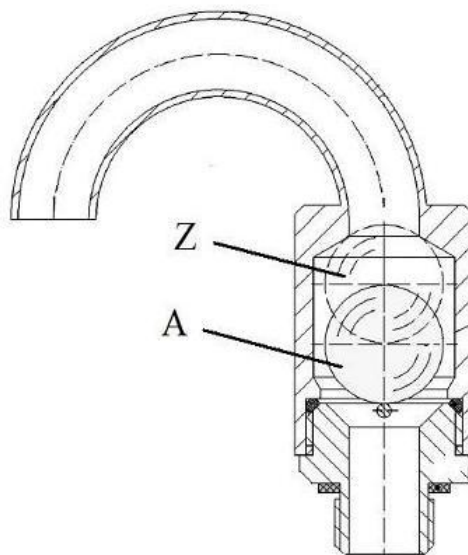
- obudowa stal nierdzewna AISI 316L
- kulka PP

Uszczelnienie: EPDM

Ciśnienie pracy: max 10 bar



Zawór odpowietrzająco-napowietrzający jest dodatkowo wyposażony w pręcik który uniemożliwia opadanie kulki a co za tym idzie napowietrza instalację / zbiornik



Zasada działania zaworu odpowietrzającego