

Zawory wyrównujące ciśnienie typ 6135 Kieselmann

Zawory wyrównujące ciśnienie są używane aby zapobiegać nadciśnieniu oraz nieznacznemu podciśnieniu w zbiornikach.

Dane techniczne:

Zastosowanie: media gazowe

Zasada działania:

Funkcja nadciśnienia - zapobieganie niedopuszczalnym wartościom nadciśnienia gazowych mediów w zbiornikach, sekcjach instalacji. Ciśnienie otwarcia jest ustawione jako wyższe niż ciśnienie robocze. Zawór otwiera się (przeciwdziałając sile sprężyny) w momencie gdy ciśnienie wzrośnie do wartości otwarcia.

Funkcja podciśnienia - zapobieganie niedopuszczalnym wartościom podciśnienia gazowych mediów w zbiornikach, sekcjach instalacji. Zawór otwiera się (przeciwdziałając sile sprężyny) w momencie gdy ciśnienie spadnie poniżej wartości $-0,05$ bar.

Ciśnienie otwarcia:

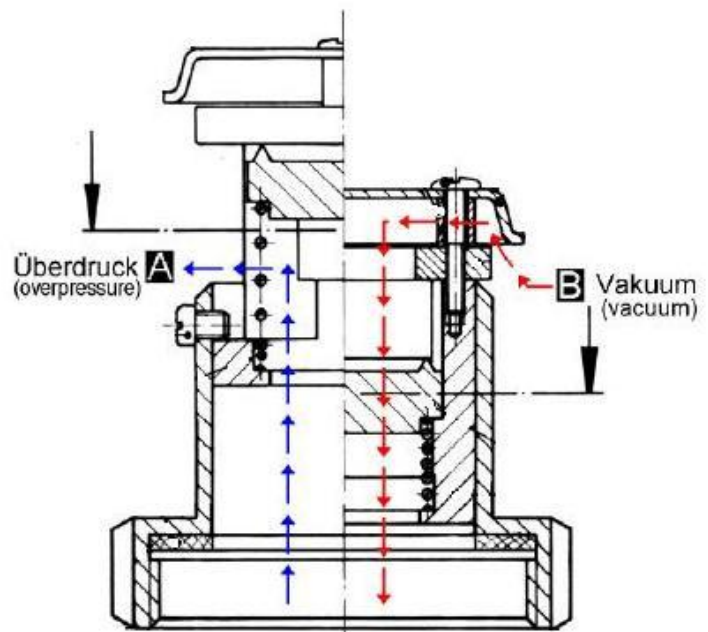
± 0

Rozmiar: DN50 DN 65 DN 80 DN 100

Przylącze: gwint wg DIN 11851

Materiał: AISI 304 lub AISI 316L

Uszczelnienie: NBR



FHU AUSPOL, UL. OKRĘŻNA 4a, 33-100 TARNÓW

TEL/FAX +48 14 621 43 34, +48 14 627 73 03

armatura.procesowa@auspol.com.pl, www.auspol.com.pl

