

## Zawory zwrotne międzykołnierzowe

### Zawory zwrotne sprężynowe, międzykołnierzowe.

Zawory te otwierają się gdy ciśnienie przepływającego medium będzie przeciwdziało sile sprężyny zaworu (patrz: tabela - wartość P).

Ich budowa pozwala na szybki montaż oraz demontaż - zawór znajduje się pomiędzy dwoma kołnierzami, które spawa się do rurociągu.

#### Rozmiar:

DIN: DN 25 - DN 100

CAL: 1" - 4"

Szczegółowe wymiary w tabeli wymiarowej.

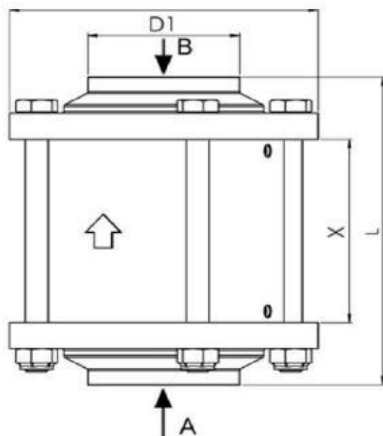
**Materiał:** 1.4301/AISI 304 oraz 1.4404/AISI 316L

#### Króćce:

FL.-FL. (międzykołnierzowy)

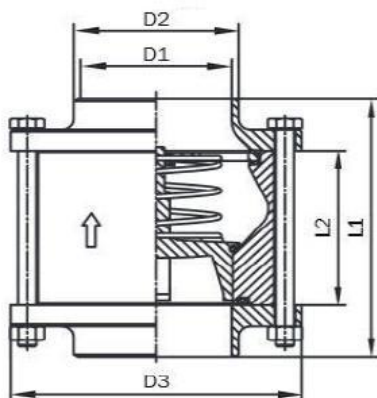
**Uszczelnienie:** EPDM (FDA), k-flex (FDA) lub VITON

**Powierzchnia:** wewnątrz Ra ≤ 0,8 μm.



ZAWORY ZWROTNE MIĘDZYKOŁNIERZOWE DIN

DN	D1	D2	L	X	P (bar)
25	29 x 1,5	80	104	50	0,13
32	35 x 1,5	86	104	51	0,10
40	41 x 1,5	92	113	59	0,14
50	53 x 1,5	108	119	71	0,15
65	70 x 2,0	130	127	79	0,16
80	85 x 2,0	146	145	96	0,16
100	104 x 2,0	166	159	111	0,07



ZAWORY ZWROTNE MIĘDZYKOŁNIERZOWE CAL

CAL	D1	D2	D3	L1	L2
1"	22,9	25,4	87	90	50
1 1/4"	29,3	35,0	92	90	50
1 1/2"	35,1	38,1	97	105	55
2"	47,8	50,8	110	114	64
2 1/2"	60,5	63,5	127	125	75
3"	72,1	76,1	142	150	90
4"	97,6	101,6	162	160	100