

## Zawory zwrotne spożywcze G-S Kieselmann

Zawory zwrotne spożywcze G-S (Gwint - Spaw).

Zawory te otwierają się gdy ciśnienie przepływającego medium będzie przeciwdziało sile sprężyny zaworu (patrz: tabela - wartość P).

Dane techniczne:

Rozmiar:

Szczegółowe wymiary w tabeli wymiarowej

DIN: DN 10 - DN 100

CAL: 1" - 4"

Materiał: 1.4301/AISI 304 lub 1.4404/AISI 316L

Króćce: G-S GWINT - SPAW

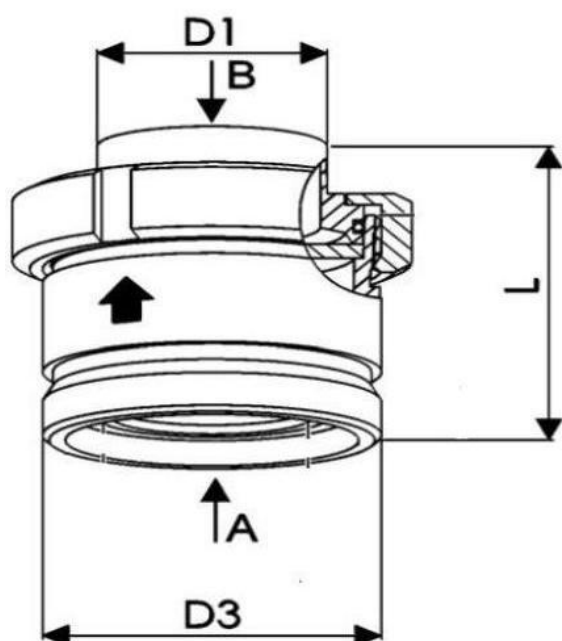
Uszczelnienie: EPDM (FDA)

Temperatura medium: +0° do +95°C (zależnie od medium)

Temperatura sterylizacji: EPDM +140°C (SIP 30 min)

Powierzchnia: wewnątrz Ra ≤ 0,8 μm.

Dodatkowe elementy: Mechanizm ręcznego otwarcia zaworu



DN	d1	d3	L1	P (bar)	kg
10	13 x 1,5	Rd 28 x 1/8	59	0,50	0,21
15	19 x 1,5	Rd 34 x 1/8	64	0,40	0,28
20	23 x 1,5	Rd 44 x 1/6	71	0,20	0,52
25	29 x 1,5	Rd 52 x 1/6	65	0,11	0,62
32	35 x 1,5	Rd 58 x 1/6	69	0,09	0,73
40	41 x 1,5	Rd 65 x 1/6	78	0,14	1,04
50	53 x 1,5	Rd 78 x 1/6	86	0,15	1,42
65	70 x 2,0	Rd 95 x 1/6	103	0,16	3,70
80	85 x 2,0	Rd 110 x 1/4	118	0,15	3,68
100	104 x 2,0	Rd 130 x 1/4	158	0,07	7,80

1"	25,4 x 1,65	Rd 52 x 1/6	65	0,11	
1 1/2"	38,1 x 1,65	Rd 65 x 1/6	78	0,14	
2"	50,8 x 1,65	Rd 78 x 1/6	86	0,15	
2 1/2"	63,5 x 1,65	Rd 95 x 1/6	106	0,16	
3"	76,1 x 2,00	Rd 110 x 1/4	122	0,15	
4"	101,6 x 2,00	Rd 130 x 1/4	158	0,07	

DN	10	15	20	25	32	40	50	65	80	100
CAL				1		1 1/2"	2"	2 1/2"	3"	4"
Wartość KV (m <sup>3</sup> /h)	1	3,5	4,5	18	28,5	36	60	104	150	230

FHU AUSPOL, UL. OKRĘŻNA 4a, 33-100 TARNÓW

TEL./FAX +48 14 621 43 34, +48 14 627 73 03

armatura.procesowa@auspol.com.pl, www.auspol.com.pl

