

Moduły TDAM Kieselmann

Moduły TDAM to kombinacja zaworów: nadciśnieniowego i podciśnieniowego, a także elementu do odzysku CO₂ oraz mycia zbiornika. Innowacyjna konstrukcja modułu - jedno przyłącze do zbiornika - pozwala ograniczyć koszty oraz zyskać przestrzeń nad zbiornikiem. Funkcja samo-czyszczenia pozwala zachować niezbędną higienę.

Dane techniczne:

Elementy składowe modułu:

- ▶ zawór bezpieczeństwa – nadciśnieniowy
- ▶ zawór bezpieczeństwa – podciśnieniowy
- ▶ moduł myjący

Funkcje modułu:

- ▶ Ochrona przed nadciśnieniem - Zbiornik jest chroniony przed nadciśnieniem dzięki zastosowaniu zaworu bezpieczeństwa. Otwiera się on kiedy ciśnienie w zbiorniku przekroczy wskazaną wartość.
- ▶ Ochrona przed podciśnieniem - Zbiornik jest chroniony przed podciśnieniem dzięki zastosowaniu zaworu podciśnieniowego. Otwiera się on by zapobiegać powstawaniu próżni np. w przypadku opróżniania zbiornika.
- ▶ Mycie zbiornika - Dzięki zastosowaniu zintegrowanego zaworu przełączającego, zarówno wewnątrz zbiornika jak i wewnątrz modułu (wliczając w to zawory podciśnieniowy i nadciśnieniowy mające kontakt z produktem) są z łatwością myte przez głowice myjące.
- ▶ Odzysk CO₂ - Gazy mogą być odzyskane ze zbiornika w kontrolowanym przepływie poprzez recyrkulację.

Rozmiar modułu: jest obliczany i dobierany przez producenta na podstawie przedstawionych danych zbiornika, nadciśnienia, podciśnienia oraz innych wymagań klienta

Przyłącze do zbiornika: Kołnierzowe, Clamp, Stożek + Nakrętka

Materiał: AISI 304

Opcje:

- ▶ zawory podciśnieniowe sprężynowe lub ciężarkowe (także ze zdalnym otwarciem)
- ▶ zawory nadciśnieniowe ze zdalnym otwarciem
- ▶ różne rodzaje głowic myjących
- ▶ umiejscowienie elementów modułu wg wymagań klienta
- ▶ ogrzewanie elementów modułu

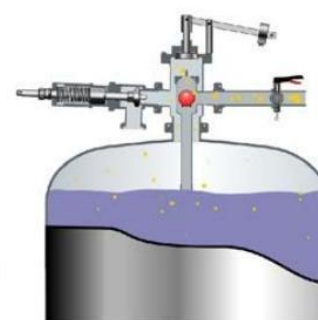
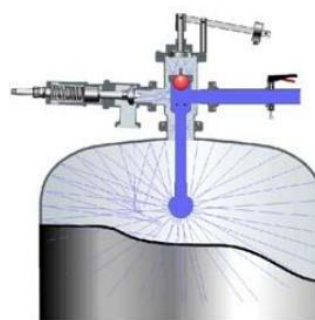
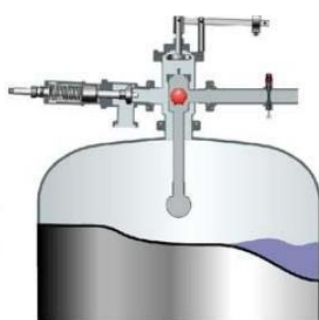
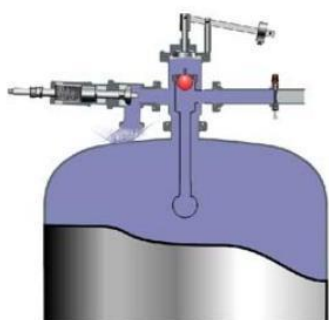


FUNKCJA NADCIŚNIENIA

FUNKCJA PODCIŚNIENIA

FUNKCJA MYCIA

FUNKCJA RECYRKULACJI CO₂



Funkcje modułu TDAM

Zawarte w dokumentacji informacje są aktualne na dzień tworzenia tej broszury. W celu sprawdzenia aktualnych danych skontaktuj się z naszym działem handlowym

AUSPOL ul. Rozwojowa 9, 33-100 Tarnów

tel. +48 14 621 43 34

armatura.procesowa@auspol.com.pl; www.auspol.com.pl

