

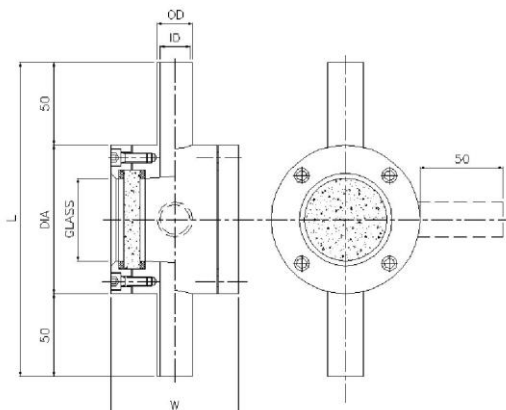
Wzierniki higieniczne SLG

Zastosowanie

Wzierniki SLG charakteryzują się kompaktowym wykonaniem z podwójnymi szklami wziernikowymi. Są odpowiednie do stosowania przy szerokiej gamie produktów, które wymagają wysokich wymagań higieniczności. Mogą być instalowane w dowolnej pozycji aby obserwować przepływające medium. Sposób wykonania wziernika zapewnia, że medium może swobodnie spływać oraz nie utrzymuje się wewnątrz. Wzierniki te są zazwyczaj używane do detekcji przepływającego medium (lub jego braku), do obserwacji zawirusań w medium, koloru czy klarowności.

Zalety

- Mogą być czyszczone poprzez SIP / CIP
- Mogą być sterylizowane w autoklawie
- Pełny przelot
- Łatwe w montażu – kompaktowa budowa z dużymi szklami wziernikowymi
- Odporne na naprężenia, pęknięcia oraz stłuczenia
- Odporne na wysokie temperatury oraz ciśnienie
- Zgodne z wymaganiami FDA oraz 3A
- Pełna identyfikacja materiałów



KOD WZIERNIKA	BS Ø		DIN Ø		L	W	DIA	Glass	Szkló boro-krzemowe		P max	T max
	OD	ID	OD	ID					OD	Gr.		
	SLG-200BGBG..-G-11A	12,7	9,4	-					-	190		
SLG-200BHBH..-G-11A	19,05	15,75	-	-	190	75	90	50	60	10	16 bar	280 °C
SLG-200BJBJ..-G-11A	25,4	22,1	-	-	190	75	90	50	60	10	16 bar	280 °C
SLG-300BMBM..-G-11A	38,1	34,8	-	-	240	120	130	85	100	15	16 bar	280 °C
SLG-300BNBN..-G-11A	50,8	47,5	52	47	240	120	130	85	100	15	16 bar	280 °C
SLG-300BOBO..-G-11A	63,5	60,2	70	66	240	150	130	85	100	15	16 bar	280 °C
SLG-300BPBP..-G-11A	76,1	72,9	85	81	240	150	130	85	100	15	16 bar	280 °C
SLG-300BRBR..-G-11A	101,6	97,4	104	100	240	180	130	85	100	15	16 bar	280 °C
SLG-500FTFT..-G-11A	-	-	129	125	280	212	180	125	150	20	10 bar	280 °C

Warunki pracy

Ciśnienie projektowe - 1 bar do 16 barg
Temperatura projektowa 0 °C do 280 °C

Materiały wykonania

Obudowa AISI 316L
Szkló Boro-krzemowe, hartowane wg DIN 7080
ISPEL Certyfikat EN 10204-3.1 TGI
Uszczelnienie Virgin PTFE

Wykończenie powierzchni

Powierzchnia wzierników w miejscach kontaktu z produktem Ra < 0,5 mikrona lub lepsza.

Oznakowanie

Każdy wziernik jest oznaczony kodem, materiałem wykonania oraz numerem wytopu dla pełnej identyfikacji.

