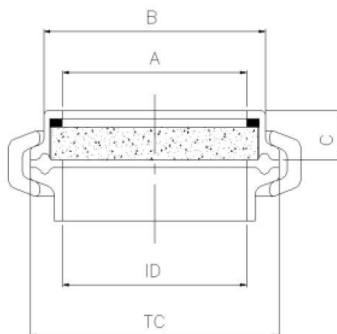


## Zastosowanie

Wzierniki SPC charakteryzują się bardzo kompaktowym wykonaniem. Przeznaczone do montażu na instalacjach rurowych wg standardu ASTM A269/270. Króćce Clamp wg normy BS 4825.

## Zalety

- Szybki i prosty montaż na instalacji
- Odpowiednie do instalacji spożywczych oraz sterylnych
- Bardzo kompaktowa budowa z dużą powierzchnią wziernika
- Brak martwych stref dla produktu
- Mogą być sterylizowane w autoklawie



KOD WZIERNIKA	TC	ID	A	B	C	Szkło boro-krzemowe		P max	T max
						OD	Gr.		
SPC-100-X-71A	50,4	22,1	22,5	44,0	11,0	40,5	9	6 bar	280 °C
SPC-150-X-71A	50,4	34,8	35,0	44,0	13,0	40,5	9	6 bar	280 °C
SPC-200-X-71A	64,0	47,5	47,5	56,0	13,5	52,5	9	6 bar	280 °C
SPC-250-X-71A	77,5	60,2	60,0	70,0	14,0	66,0	9	6 bar	280 °C
SPC-300-X-71A	91,0	72,9	72,5	84,0	14,0	78,5	9	6 bar	280 °C
SPC-400-X-71A	119,0	97,4	84,0	110,0	16,0	104,5	9	6 bar	280 °C

## Warunki pracy

Ciśnienie projektowe - 1 bar do 6 barg  
Temperatura projektowa - 80 °C do 280 °C

## Materiały wykonania

Pierścień blokujący AISI 316L  
Króciec Clamp AISI 316L  
Klamra Clamp AISI 304  
Szkło Boro-krzemowe  
Uszczelnienie Silikon (inne na zapytanie)  
Amortyzacja szkła PTFE

## Wykończenie powierzchni

Powierzchnia wzierników w miejscach kontaktu z produktem Ra < 0,5 mikrona lub lepsza.

## Oznakowanie

Każdy wziernik jest oznaczony numerem wytopu dla pełnej identyfikacji.

