

Wzierniki wbudowane w króćce Clamp

Zastosowanie

Wyjątkowe wykonanie tych wzierników pozwala na montaż bezpośrednio na innym króćcu Clamp. Szkło jest wbudowane w część metalową (pierścień) – dostępne są 2 typy wzierników: ze standardową powierzchnią szkła (SV) oraz powiększoną powierzchnią szkła (LV). Są stosowane do złącz Clamp wg DIN 32676 / ISO 2852.



Wziernik wbudowany w króćcie Clamp, kompletny z kłama, typ SV



Wziernik wbudowany w króćcie Clamp, typ LV

Wersje wykonania

- Wersja ze standardową powierzchnią szkła – typ SV
- Wersja z powiększoną powierzchnią szkła – typ LV

Zalety

- Odpowiednie do instalacji spożywczych oraz sterylnych
- Wysoki poziom bezpieczeństwa
- Łatwa instalacja

Dane techniczne

- Test wg DGRL 97/23/EG, AD2000, DIN 7091-1 May 1999
- Materiały wg specyf. VdTÜV oraz standardów DIN/EN

Certyfikaty

- DIN EN 10204-3.1 – dostarczony za dodatkową opłatą

Warunki pracy

- Według tabeli poniżej

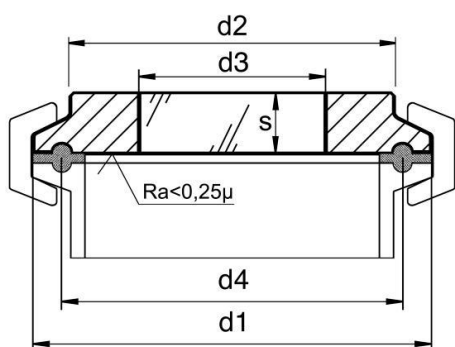
Temperatura (wg materiału wykonania pierścienia)

- 1.4462: - 30 °C do + 280 °C (SV) / + 150 °C (LV)
- 2.4602: - 60 °C do + 300 °C (SV) / + 150 °C (LV)
- 2.4610: - 60 °C do + 300 °C (tylko SV)

Materiały wykonania

- Pierścień 1.4462, 2.4602, 2.4610 (SV) / 1.4462, 2.4602 (LV)
- Szkło: Boro-krzemowe wg DIN 7080 (SV)
Sodowo-wapniowe wg DIN 8901 (LV)

Wymiary



	ŚREDNICA NOMINALNA			d1	d2		d3		d4	s		P max (bar)
	DN na DIN	DN na ISO	ASME-BPE		SV	LV	SV	LV		SV	LV	
75	-	-	1/2" / 3/4"	25	18	-	10	-	20,5	10	-	25
75C	10/15/20	.8/10/15	-	34	21	-	14	-	27,5	8	-	25
150	25/32/40	20/25/32	1" / 1 1/2"	50,5	41	42,5	25	30	43,5	10	10	16
200	50	40	2"	64	52	55,6	30	37	56,5	10	12	16
250	-	50	2 1/2"	77,5	67	67	35	45	70,5	10	14	16
300	65	65	3"	91	76	82,4	40	55	83,5	10	14	10
350	80	80	3 1/2"	106	90	90	50	60	97	10	15	10
400	100	-	4"	119	101	108	55	75	110	12	18	10
450	-	100	4 1/2"	130	114	-	60	-	122	16	-	10
500A	-	-	5"	144,5	127	-	65	-	134,5	16	-	10
500C	125	-	-	155	138	-	70	-	146	16	-	6
600A	-	-	6"	167	152	152	75	105	156,5	16	22	6
600C	150	-	-	183	160	-	80	-	174,3	16	-	6
800A	-	-	8"	217,5	198	203	100	130	207,4	18	24	6
800C	200	-	-	233,5	210	-	100	-	255,1	18	-	6
A10A	-	-	10"	268	245	245	120	160	257,8	20	25	6
A10C	250	-	-	287,5	266	-	140	-	278,4	22	-	6
A12A	-	-	12"	319,3	300	300	140	200	309,1	22	30	6
A12C	300	-	-	338,3	316	-	150	-	328,4	22	-	6