

Zawory bezpieczeństwa ciężarkowe Kieselmann

Zawory bezpieczeństwa ciężarkowe są używane, aby zapobiegać nadciśnieniu w zbiornikach, kontenerach, sekcjach instalacji. Otwierają się gdy ciśnienie pracy przekroczy wskazaną wartość.

Dane techniczne:

Rozmiar: DN 50 - DN 100

Materiał: stal nierdzewna AISI 304L lub AISI 316L

Uszczelnienie: NBR, EPDM

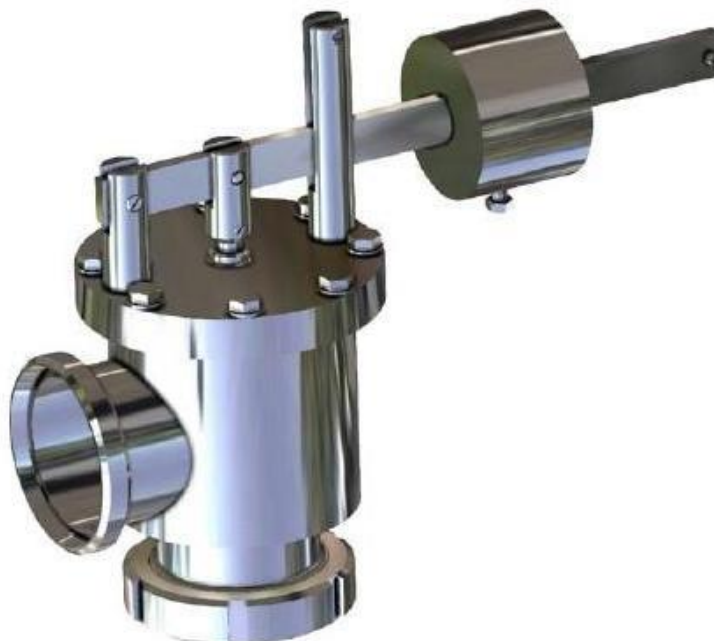
Ciśnienie otwarcia:

- ▶ zakres w jakim zawór może być ustawiony jest zależny od rozmiaru
- ▶ ciśnienie otwarcia określa klient, a zawór jest ustawiony, testowany i plombowany przez producenta
- ▶ do każdego zaworu dostarczany jest Certyfikat ustawy ciśnienia otwarcia

Temperatura pracy: max 95°C (CIP / SIP do 140°C)

Połączenie:

- ▶ stożek + nakrętka wg DIN 11851
- ▶ Kołnierzowe
- ▶ Tri-Clamp



Zawarte w dokumentacji informacje są aktualne na dzień tworzenia tej broszury. W celu sprawdzenia aktualnych danych skontaktuj się z naszym działem handlowym

AUSPOL ul. Rozwojowa 9, 33-100 Tarnów
tel. +48 14 621 43 34
armatura.procesowa@auspol.com.pl; www.auspol.com.pl



auspol