

# Zawory odpowietrzające (oraz napowietrzające)

Zawory odpowietrzające służą do usunięcia mediów gazowych w systemach rurociągów lub zbiornikach.

## Dane techniczne:

Zasada działania (wg rysunku):

Pozycja A - odpowietrzenie instalacji / zbiornika - kulka w pozycji wyjściowej

Pozycja Z - w momencie pojawienia się płynu, kulka się unosi i zamyka zawór

Rozmiar: DN 15

## Połączenie:

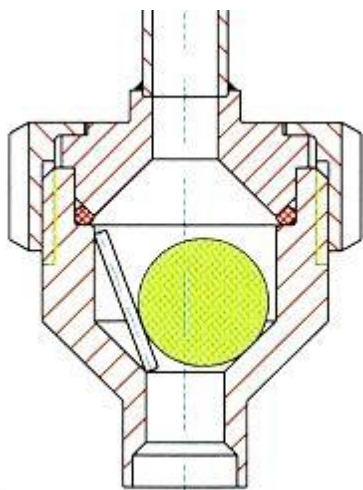
- ▶ gwint 1/2"
- ▶ spawane 19 x 1,5 mm
- ▶ inne na zapytanie

## Materiał:

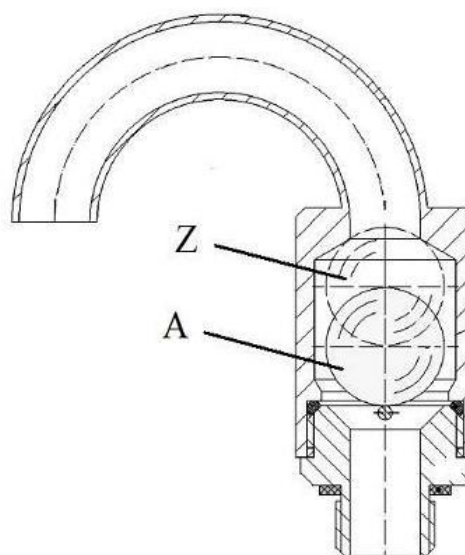
- ▶ obudowa stal nierdzewna AISI 316L
- ▶ kulka PP

Uszczelnienie: EPDM

Ciśnienie pracy: max 10 bar



Zawór odpowietrzająco-napowietrzający jest dodatkowo wyposażony w pręcik, który uniemożliwia opadanie kulki, a co za tym idzie napowietrza instalację / zbiornik



Zasada działania zaworu odpowietrzającego

Zawarte w dokumentacji informacje są aktualne na dzień tworzenia tej broszury. W celu sprawdzenia aktualnych danych skontaktuj się z naszym działem handlowym