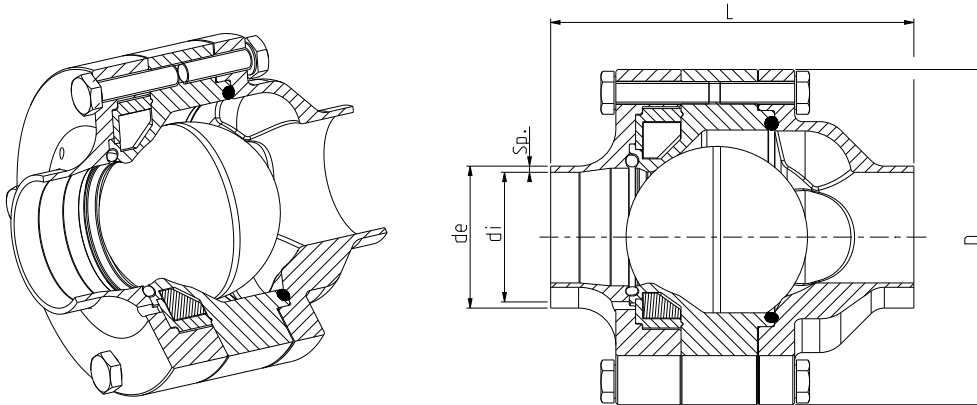


AGGROBALL



TECHNICAL DATA - WELDING ENDS



DIN 11850 (DIN 11866 Reihe A) > **R**

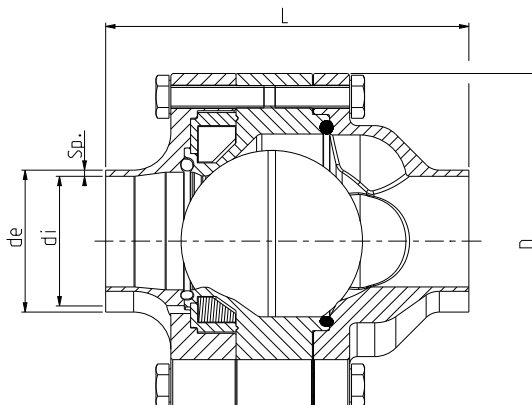
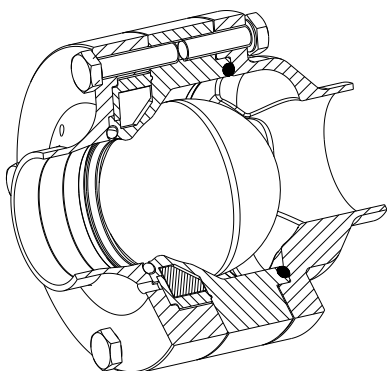
Dimension	L (mm)	D (mm)	di (mm)	de (mm)	Sp (mm)	Weight (kg)
DN15	59	54	16	19	1,5	0,6
DN20	75,3	72	20	23	1,5	1
DN25	75,3	72	26	29	1,5	1
DN32	97,5	90	32	35	1,5	1,9
DN40	99,75	90	38	41	1,5	2
DN50	109,5	104	50	53	1,5	2,9
DN65	127,4	130	66	70	2	5,4
DN80	140	153	81	85	2	9
DN100	150	174	100	104	2	12

* Value to be defined

AGGROBALL



TECHNICAL DATA - WELDING ENDS



ASME BPE (DIN 11866 Reihe C) > T

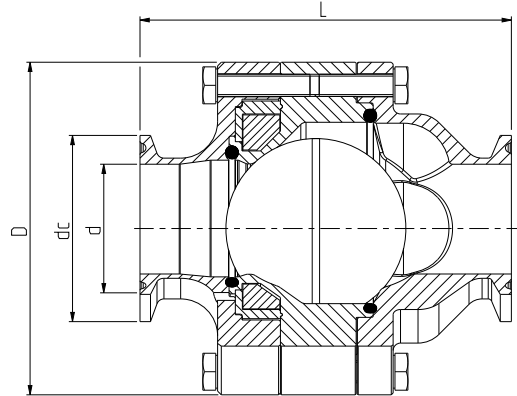
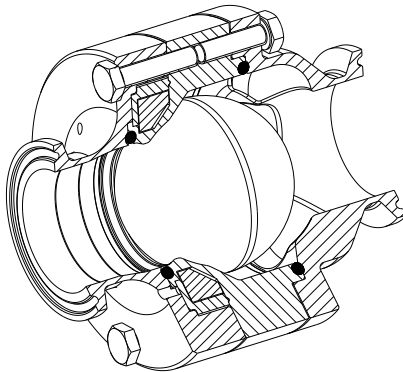
Dimension	L (mm)	D (mm)	di (mm)	de (mm)	Sp (mm)	Weight (kg)
3/4"	59	54	15,75	19,05	1,65	0,6
1"	75,3	72	22,1	25,4	1,65	1
1-1/2"	99,75	90	34,8	38,1	1,65	1,9
2"	109,5	104	47,5	50,8	1,65	2,8
2-1/2"	130,4	130	60,2	63,5	1,65	5,5
3"	140	153	72,9	76,2	1,65	9
4"	150	173	97,38	101,6	2,11	12

* Value to be defined

AGGROBALL



TECHNICAL DATA - TRI-CLAMP ENDS



ASME BPE > C

Dimension	L (mm)	D (mm)	di (mm)	dc (mm)	Weight (kg)
3/4"	64,25	54	15,7	25	0,6
1"	77,8	72	22,1	50,39	1,2
1-1/2"	100,5	90	34,8	50,39	1,8
2"	112,5	104	47,5	63,91	3
2-1/2"	131,4	130	60,2	77,39	5,5
3"	146	153	72,9	90,91	9,5
4"	156,75	174	97,4	118,92	11,3