

# Moduły TDAM Kieselmann

**Moduły TDAM** to kombinacja zaworów: nadciśnieniowego i podciśnieniowego, a także elementu do odzysku CO<sub>2</sub> oraz mycia zbiornika. Innowacyjna konstrukcja modułu - jedno przyłącze do zbiornika - pozwala ograniczyć koszty oraz zyskać przestrzeń nad zbiornikiem. Funkcja samo-czyszczenia pozwala zachować niezbędną higienę.

## Dane techniczne:

### Element składowe modułu:

- ▶ zawór bezpieczeństwa - nadciśnieniowy
- ▶ zawór bezpieczeństwa - podciśnieniowy
- ▶ moduł myjący

### Funkcje modułu:

- ▶ Ochrona przed nadciśnieniem - Zbiornik jest chroniony przed nadciśnieniem dzięki zastosowaniu zaworu bezpieczeństwa. Otwiera się on kiedy ciśnienie w zbiorniku przekroczy wskazaną wartość.
- ▶ Ochrona przed podciśnieniem - Zbiornik jest chroniony przed podciśnieniem dzięki zastosowaniu zaworu podciśnieniowego. Otwiera się on by zapobiegać powstawaniu próżni np. w przypadku opróżniania zbiornika.
- ▶ Mycie zbiornika - Dzięki zastosowaniu zintegrowanego zaworu przełączającego, zarówno wewnątrz zbiornika jak i wewnątrz modułu (wliczając w to zawory podciśnieniowy i nadciśnieniowy mające kontakt z produktem) są z łatwością myte przez głowice myjącą.
- ▶ Odzysk CO<sub>2</sub> - Gazy mogą być odzyskane ze zbiornika w kontrolowanym przepływie poprzez recyrkulację.

**Rozmiar modułu:** jest obliczany i dobierany przez producenta na podstawie przedstawionych danych zbiornika, nadciśnienia, podciśnienia oraz innych wymagań klienta

**Przyłącze do zbiornika:** Kołnierzowe, Clamp, Stożek + Nakrętka

**Materiał:** AISI 304

### Opcje:

- ▶ zawory podciśnieniowe sprężynowe lub ciężarkowe (także ze zdalnym otwarciem)
- ▶ zawory nadciśnieniowe ze zdalnym otwarciem
- ▶ różne rodzaje głowic myjących
- ▶ umiejscowienie elementów moduły wg wymagań klienta
- ▶ ogrzewanie elementów modułu

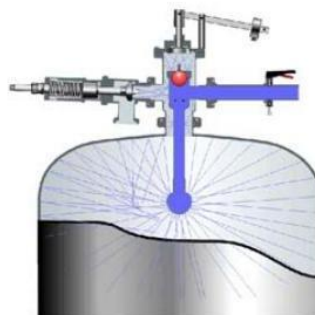
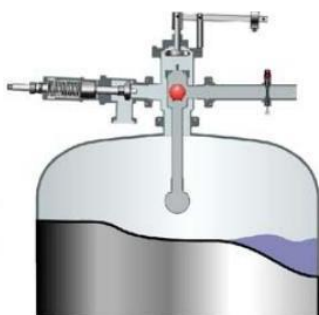
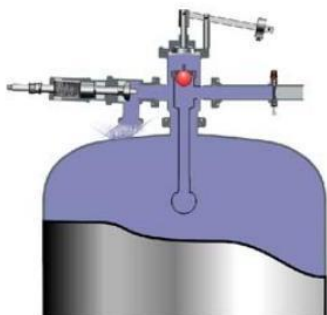


FUNKCJA NADCIŚNIENIA

FUNKCJA PODCIŚNIENIA

FUNKCJA MYCIA

FUNKCJA RECYRKULACJI CO2



Funkcje modułu TDAM

Zawarte w dokumentacji informacje są aktualne na dzień tworzenia tej broszury. W celu sprawdzenia aktualnych danych skontaktuj się z naszym działem handlowym

**AUSPOL ul. Rozwojowa 9, 33-100 Tarnów**

**tel. +48 14 621 43 34**

**armatura.procesowa@auspol.com.pl; www.auspol.com.pl**

